

## DÅSE LYSDÆMPER LED, CR

Lysdæmperen er specielt udviklet til dæmpbare LED Lyskilder.

## FUNKTIONER

- Indstilling af lysstyrke min./max.
- Indstilling af dæmpningshastighed.
- Memory funktioner for tænd/sluk og dæmpning.

## TEKNISKE DATA

Mærkespænding	220-240V ~
Frekvens	50Hz
Max. LED belastning	250W
Min. LED belastning	5W
Lysdæmper type	CR - Bagkants lysdæmper
Dæmpbar LED-lamper	5-250W
Halogen	5-300VA/W
Glødelys	5-300VA/W

## INDSTILLING

## 1. Indstilling af Min.

Ved at justere minimum niveau, sikres det at lysdæmperen i min niveau kan tænde lyskilden samt flimrer undgås.

## 2. Indstilling af Max.

Ved at justere maximum niveau, fjernes evt. lysdæmperens maxniveau som kan være højere end lyskildens.

## 3. Indstilling af rampetid / Speed

Her indstilles hvor hurtigt lysdæmperen skal regulere fra f.eks min. til max.

## 4. Power Memory

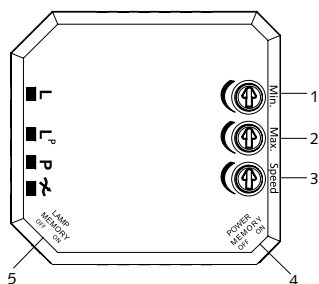
ON: Hvis strømmen afbrydes og kommer igen, så vil lyset igen være on.

OFF: Hvis strømmen afbrydes og kommer igen, så vil lyset forblive slukket.

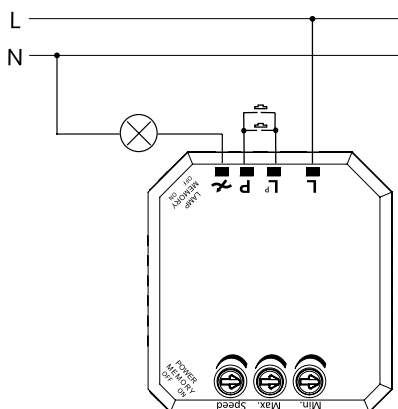
## 5. Lampe Memory

ON: Opretholder altid sidste lysniveau.

OFF: Lyset vil altid tænde i max. niveau.



## FORBINDELSSES SKEMA



## BOX DIMMER, RC

This dimmer has been developed especially for dimmable LED lamps.

## FEATURES

- Min./max. brightness setting.
- Speed adjustment setting.
- Power memory and light memory.

## TECHNICAL DATA

Operating voltage	220-240V ~
Frequency	50Hz
Max. LED load	250W
Min. LED load	5W
Dimming type	Trailing edge (RC)
Dimmable LED lamps	5-250W
Halogen	5-300VA/W
Incandescent	5-300VA/W

## SETTING

## 1. Min. Setting

Adjust the minimum dimming level, to avoid the lights to flicker or switch off.

## 2. Max. Setting

Adjust the maximum dimming level, to avoid the lights to flicker.

## 3. Dimming Speed

Adjust the dimming speed.

## 4. Power Memory

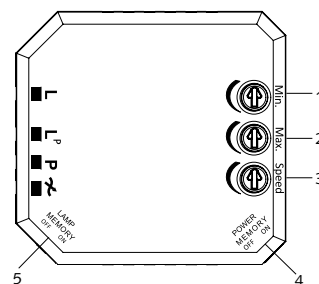
ON: when the power is cut off and it returns, the lights will be on.

OFF: when the power is cut off and it returns, the lights will be off.

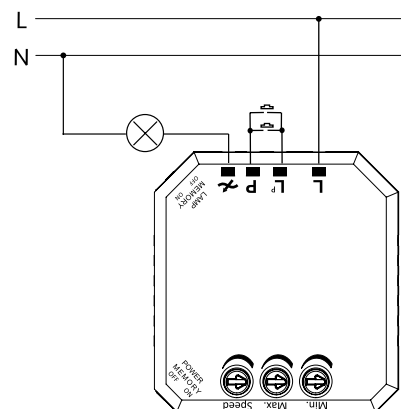
## 5. Lamp Memory

ON: always keep the last dimming level of the lamps.

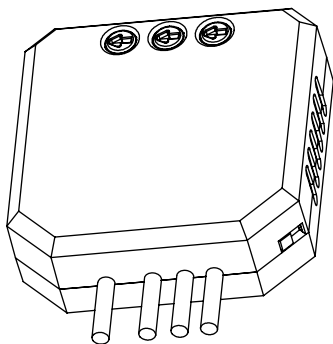
OFF: the lamps always turn on in the maximum level.



## WIRING



MALMBERGS

Box Dimmer  
Without Neutral  
250W LED

Brugsanvisning / Instruction Manual  
Käyttöohje / Bruksanvisning

DK  
EN  
FI  
NO  
SE

## EMC Standard (EMC)

EN 60669-2-1:2004+A1:2009+A12:2010 (Clause 26)  
EN55015:2013+A1:2015  
EN 61000-3-2:2014  
EN 61000-3-3:2013  
EN61547:2009  
EN62493:2015

## Safety Standard (LVD)

EN 60669-2-1:2004 + A1:2009 + A12:2010  
EN 60669-1:2018

## RoHS Standard (RoHS)

Directive (EU) 2015/863 amending  
2011/65/EU

## DECLARATION OF CONFORMITY

We hereby certify that the device satisfies the provisions for CE/Nemko markings in accordance with the EU directives (LV Directive 2014/35/EU, EMC Directive 2014/30/EU, RoHS Directive (EU) 2015/863 amending 2011/65/EU) as described in this manual.

For and on behalf of:

*Anders Folke*

Malmbergs Elektriska AB, Sweden.  
Mr. Anders Folke / Product Manager  
Date: 04/08/2020

Malmbergs Elektriska AB (publ)

PO Box 144, SE-692 23  
Kumla, SWEDEN

Phone: +46 (0)19 58 77 00

info@malmbergs.com

www.malmbergs.com

MALMBERGS

RoHS CE

RoHS CE

FI

## RASIASÄÄDIN, RC

Tämä säädin on suunniteltu erityisesti himmennettäville LED-valonlähteille.

### OMINAISUUDET

- Himmennyksen minimi- ja maksimitason säätö
- Himmennysnopeuden säätö
- Muistitoiminto säätötasolle ja virtakatkojen varalle

### TEKNISET TIEDOT

Käyttöjännite	220-240V ~
Taajuus	50Hz
Max. LED-kuorma	250W
Min. LED-kuorma	5W
Säätimen tyyppi	RC
Himmennettävä LED	5-250W
Halogeeni	5-300VA/W
Hehkulamppu	5-300VA/W

### ASETUS

#### 1. Minimitaso

Säädä himmennyksen minimitasoa välttääksesi valonlähteen vilkkumisen tai sammumisen.

#### 2. Maksimitaso

Säädä himmennyksen maksimitasoa välttääksesi valonlähteen vilkkumisen.

#### 3. Himmennysnopeus

Säädä himmentymisnopeutta.

#### 4. Virtamuisti

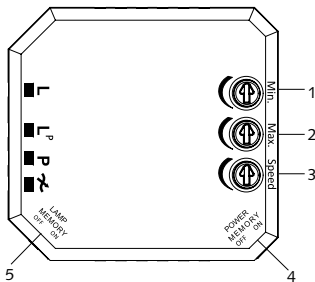
ON: valaistus syttyy virtakatkon jälkeen.

OFF: valaistus ei syty virtakatkon jälkeen.

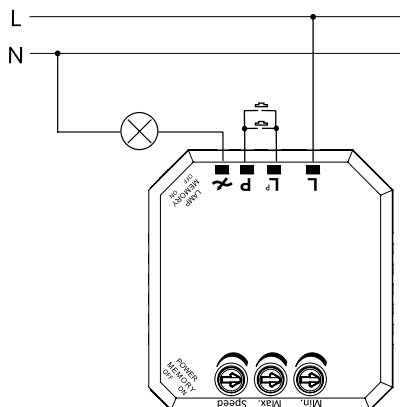
#### 5. Muistitoiminto

ON: valaistustaso on aina ennalta säädetty kun valot kytketään päälle.

OFF: valaistustaso on aina maksimi kun valot kytketään päälle.



### KYTKENTÄ



RoHS

NO

## BOKS-DIMMER, RC

Denne dimmeren er spesialutviklet for dimbare LED-lamper.

### FUNKSJONER

- Innstilling av lysstyrke min./maks
- Innstilling av dimmehastighet
- Minnefunksjoner for PÅ/AV og dimmenivå

### TEKNISK DATA

Driftsspennning	220-240V ~
Frekvens	50Hz
Maks LED belastning	250W
Min. LED belastning	5W
Type dimming	Bakkantstyrt (RC)
Dimbare LED pærer	5-250W
Halogen	5-300VA/W
Glødepærer	5-300VA/W

### INNSTILLINGER

#### 1. Min.

Still inn minimum dimmenivå, for å unngå at lyset flimrer eller slås av.

#### 2. Max.

Still inn maksimum dimmenivå, for å unngå at lyset flimrer.

#### 3. Speed

Still inn dimmingshastigheten.

#### 4. Power Memory (Minnefunksjon – PA/AV)

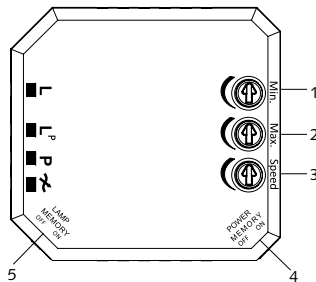
ON: når strømmen blir brutt og siden returnerer, forblir lyset på.

OFF: når strømmen blir brutt og siden returnerer, forblir lyset av.

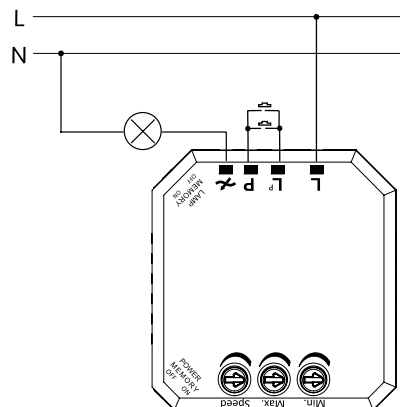
#### 5. Lamp Memory (Minnefunksjon – Lampe)

ON: returnerer alltid til siste dimmenivå.

OFF: lampene returnerer alltid til maks dimmenivå.



### KOBLINGSSKJEMA



RoHS

SE

## DOSDIMMER, RC

Denna dimmer har utvecklats speciellt för dimbara LED-lampor.

### FUNKTIONER

- Inställning av ljusstyrka min./max.
- Inställning av dimningshastighet
- Minnesfunktioner för PÅ/AV och dimningsnivå

### TEKNISKA DATA

Driftsspänning	220-240V ~
Frekvens	50Hz
Max. LED belastning	250W
Min. LED belastning	5W
Typ av dimring	Bakkantsstyrd (RC)
Dimbara LED-lampor	5-250W
Halogen	5-300VA/W
Glödljus	5-300VA/W

### INSTÄLLNINGAR

#### 1. Min.

Ställ in minsta dimningsnivå, för att undvika att lamporna flimrar eller stängs av.

#### 2. Max.

Ställ in högsta dimningsnivå, för att undvika att lamporna flimrar.

#### 3. Speed

Ställ in dimmingshastigheten.

#### 4. Power Memory (Minnesfunktion – PÅ/AV)

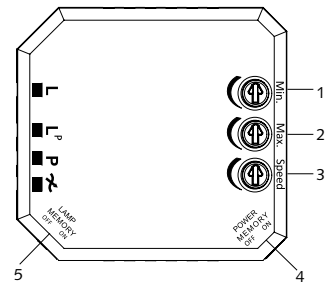
ON: när strømmen bryts och sedan kommer tillbaka, förblir ljuset på.

OFF: när strømmen bryts och sedan kommer tillbaka, förblir ljuset av.

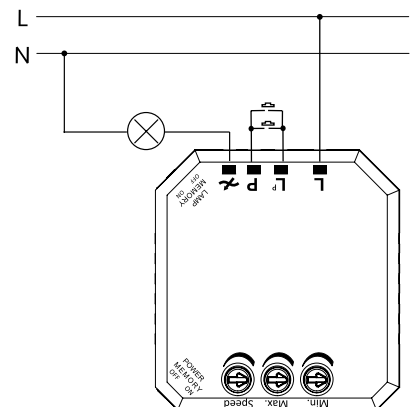
#### 5. Lamp Memory (Minnesfunktion – Lampa)

ON: återgår alltid till den senaste dimningsnivån.

OFF: lamporna återgår alltid till max. dimningsnivå.



### KOPPLINGSSCHEMA



RoHS